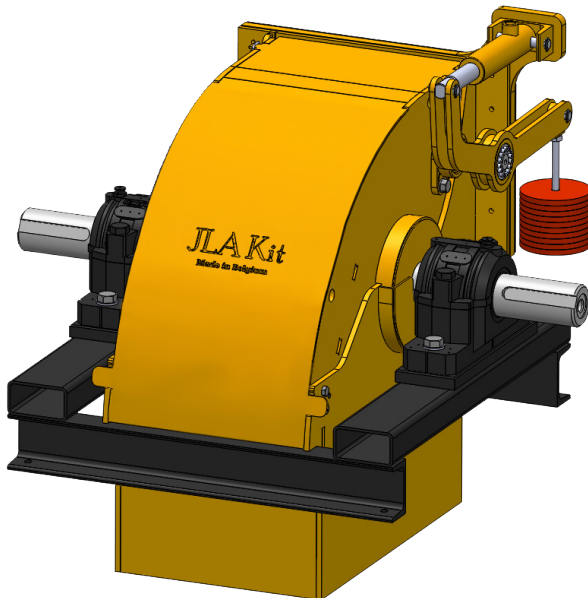


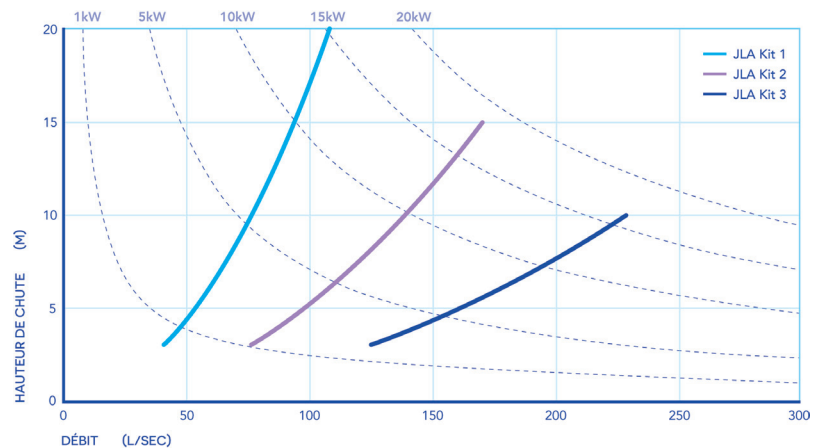


La JLA KIT

La petite turbine hydraulique accessible à tous !



Hauteur de chute	3 à 20 m
Débit	40 à 230 l/s
Puissance mécanique	2 à 20 kW
Vitesse	200 à 600 tr/min
Rendement	> 70% jusqu'à 50% du débit nominal
Admission d'eau	Horizontale

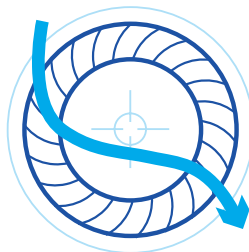


AVANTAGES :

- ▼ Simplicité de l'assemblage
- ▼ Rendement et fiabilité
- ▼ Coût réduit, grâce à la standardisation du kit et au transfert de l'assemblage à l'acheteur
- ▼ Technologie inspirée d'un concept de turbine faisant ses preuves
- ▼ Robustesse de sa ligne d'arbre, composée de paliers en fonte et de roulements de haute qualité largement dimensionnés
- ▼ Facilité d'entretien, tous les composants essentiels étant facilement accessibles et démontables

La JLA Kit est un concept innovant de turbine hydraulique, spécialement conçue pour être assemblée directement par l'acheteur, offrant ainsi un excellent rapport qualité-prix. Sa particularité réside dans son design sous forme de kit, avec des composants faciles à assembler dans un atelier mécanique sommairement équipé.

Cette turbine de type Banki/Cross-flow bénéficie de l'expertise reconnue de JLA Hydro dans le domaine.



La JLA Kit est idéale pour équiper les sites avec une puissance inférieure à 20 kW, que ce soit pour la production d'énergie électrique ou l'entraînement mécanique de petits moulins, de pompes d'irrigation et d'autres applications.

La JLA Kit est une turbine convenant aux sites dont les travaux d'aménagement sont à la portée des moyens locaux, tant techniques que financiers.

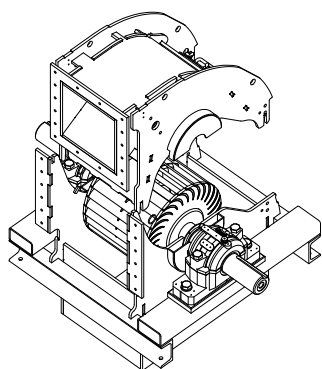
Avec la JLA Kit, nous offrons une solution énergétique à la fois écologique, économique et performante!

**Notre passion,
votre énergie**

Experts en énergie hydraulique et en énergies renouvelables.

ASSEMBLAGE :

Avec de bonnes compétences en construction mécanique et en soudure ainsi qu'un atelier simplement équipé, l'assemblage et l'installation sont un jeu d'enfant grâce au manuel illustré fourni avec le kit de pièces.



ENTRETIEN :

Les besoins en termes d'entretien sont très limités :

- ▼ Graissage périodique des paliers
- ▼ Inspection annuelle du rotor au travers d'une trappe d'inspection



Nos turbines peuvent bien entendu être utilisées pour générer de l'électricité mais également pour diverses autres applications par couplage à un récepteur mécanique tel qu'une pompe, un moulin ou une scierie.

Bon nombre de clients de toutes tailles ont été séduits par la simplicité d'installation et de maintenance de ces machines performantes.

JLA Hydro propose des groupes turbogénérateurs complets afin d'équiper des centrales en rénovation ou des sites vierges. Les compétences de ses ingénieurs sont mises à contribution afin de trouver la meilleure solution technique en fonction des caractéristiques du site et des besoins et attentes du client.

CONTACTEZ-NOUS SANS ATTENDRE POUR DISCUTER DE VOTRE PROJET !

Rue de l'industrie, 19
5330 Assesse
Belgique

+32 83 68 91 19
info@jlahydro.be
www.jlahydro.be